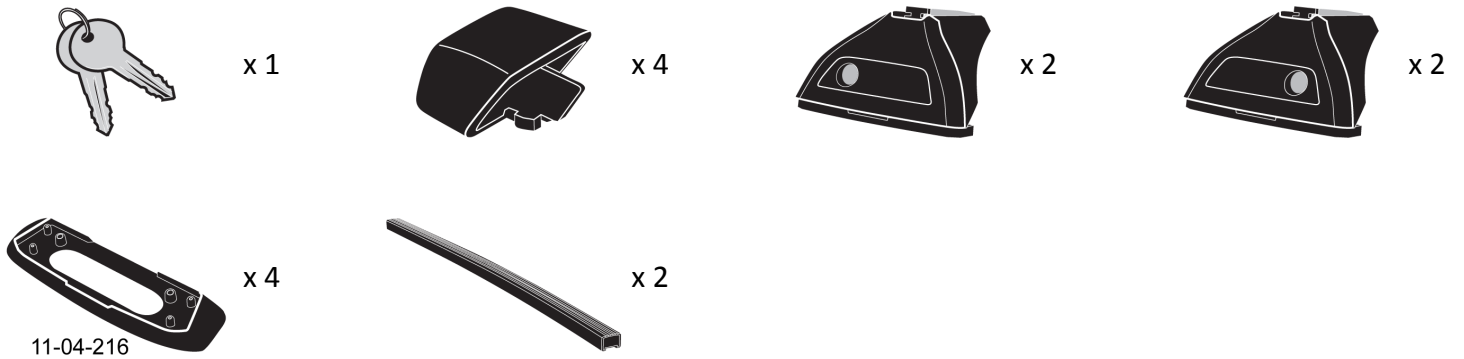
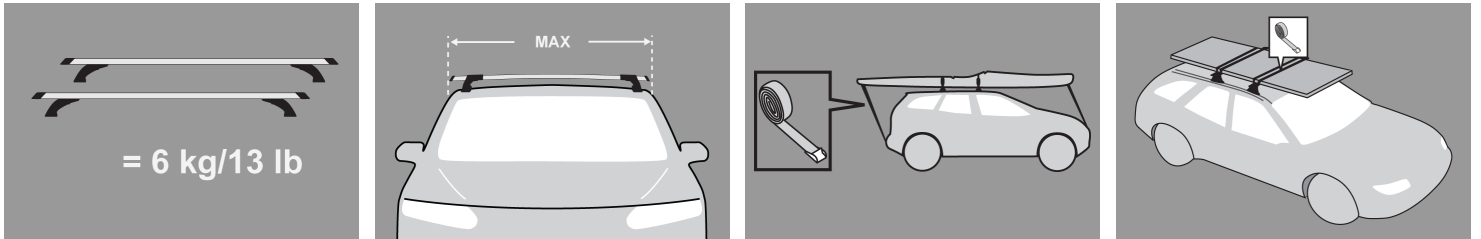


PL Instrukcja systemu montažu



Pierwszy montaż



- Sprawdź zawartość opakowania i upewnij się, czy zawiera wszystkie części znajdujące się na liście. Jeśli nie, skontaktuj się z odpowiednim sklepem.



- Upewnij się, że zamki bagażnika skierowane są ku przodowi bagażnika.



- Odkręć osłony za pomocą klucza.



- 1. Śruba regulacyjna
- 2. Śruba zamykająca



- Wyjmij klucz Allen z prawej obudowy. S



- Użyj klucza Allen i odkręć śrubę (10 obrotów)
- Powtórz czynność dla reszty stóp.



- Zamontuj stopy po właściwej stronie samochodu.



- Przyciśnij śrubę i połącz stopę z belką.
- Powtórz czynność dla reszty stóp.
- Sprawdź, czy poprawnie zamontowałeś L i P stopę.



- Nałóż zaślepki na belki.



- Upewnij się, czy zaślepka belki została prawidłowo dociśnięta.



- Poluzuj śrubę i ustaw odpowiednią długość belki.
- Sprawdź czy oba końce belek mają taką samą długość.

**Aby zamontować bagażnik na dachu samochodu
postępuj zgodnie z instrukcją**



- Po zamontowaniu bagażnika na dachu dokręć go z siłą 5 Nm / 3.7 ft lb.



- Zamknij osłony za pomocą klucza.

Zasady użytkowania

- Przed zamontowaniem belek oczyść powierzchnię dachu samochodu.
- Postępuj zgodnie z instrukcją montażu danego zestawu. Sprawdź czy nie pominąłeś żadnego punktu.
- Jeżeli nie pisze inaczej, ustaw belki w odległości min. 700mm. Jest to szczególnie istotne przy przewożeniu długich przedmiotów.
- Po każdym montażu upewnij się, że belki ściśle przylegają do dachu. Jeżeli zauważysz luz, zamontuj bagażnik jeszcze raz postępując zgodnie z instrukcją.
- Po założeniu produktu może nie być możliwy montaż pewnych typów szklanych dachów panoramicznych i anten radiowych.
- Nie modyfikuj zestawu montazowego.
- Stosuj się do maksymalnej ładowności ładunku zamieszczonej w instrukcji. Nie przekraczaj ładowności określonej w instrukcji samochodowej.
- Przewożony ładunek nie powinien wystawać poza brzożo bagażnika.
- Długie przedmioty powinny być zabezpieczone z przodu i z tyłu taśmą.
- Przedmioty z ostrymi końcami (narty) powinny być przewożone tyłem do przodu.
- Usuń wszystkie luźne przedmioty przed załadunkiem.
- Upewnij się, że przewożony ładunek został zabezpieczony taśmami.
- Jazda samochodem z bagażnikiem na dachu zmienia zachowanie samochodu. Zachowaj szczególną ostrożność podczas zmiany kierunku, hamowania, przyspieszania czy zwalnia.
- Pamiętaj, że po zamontowaniu bagażnika dachowego samochód zwiększa swoją wysokość.

- Wszystkie zamki w przewożonych przedmiotach powinny być zamknięte.
- Wymień wszystkie wyeksploatowane i uszkodzone części.
- Utrzymuj bagażnik w czystości.
- Nie korzystaj z myjni jeśli masz zamontowany bagażnik na dachu.
- Regularnie naoliwiaj zamki i zawiasy.
- Zdemotuj bagażnik dachowy jeśli go nie używasz.

Akcesoria:

- Autoboxy samochodowe
- Uchwyty narciarskie
- uchwyty na kajak
- uchwyty rowerowe
- Więcej akcesoriów znajdziesz w naszym katalogu.

-
- Hubco Automotive Ltd
P.O. Box 11017
Christchurch
Nowa Zelandia

www.whispbar.pl
