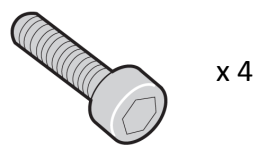
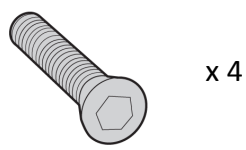
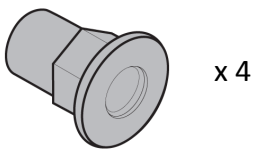
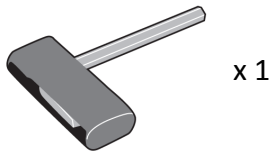
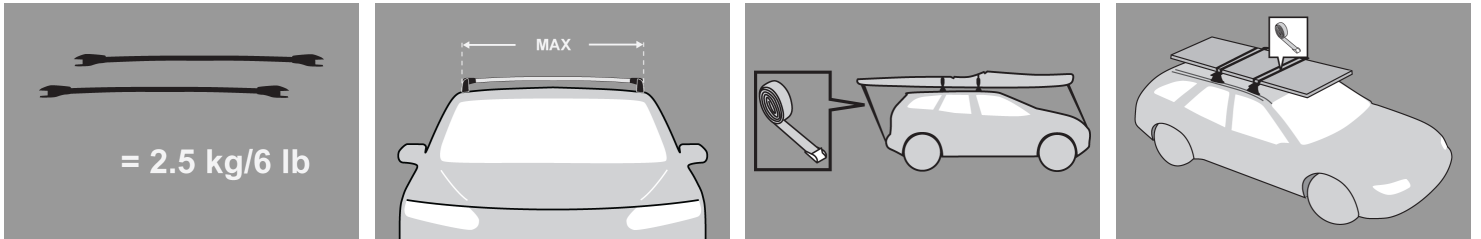


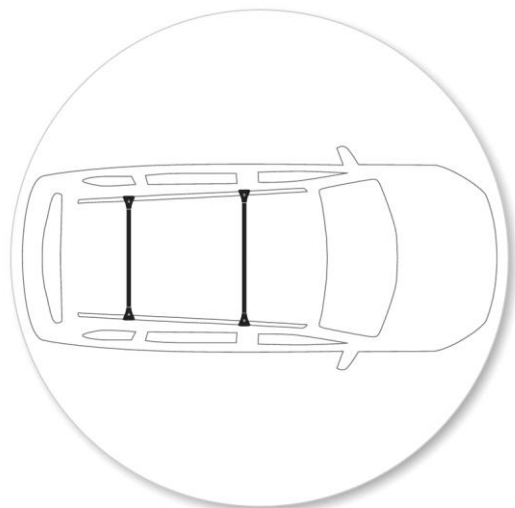
PL Instrukcja systemu montažu



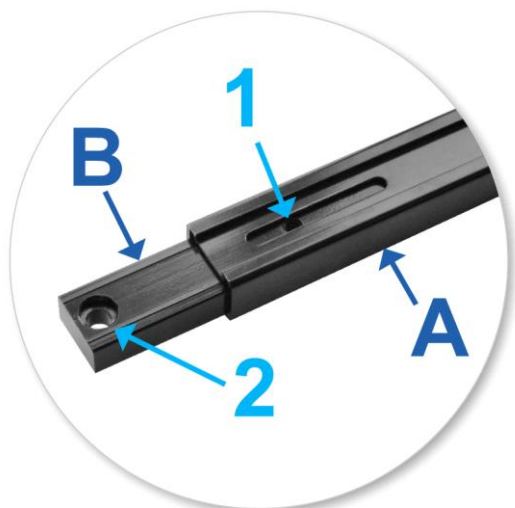
Pierwszy montaż



- Sprawdź zawartość opakowania i upewnij się, czy zawiera wszystkie części znajdujące się na liście. Jeśli nie, skontaktuj się z odpowiednim sklepem.



- Dette produktet har to forskjellige lengder på stengene. Den lengste stangen skal brukes foran på bilen mens den kortere versjonen skal brukes bak.



- Połóż odwróconą belkę (A) na płaskiej powierzchni.
- Wyreguluj takie same długości na obu końcach belek (B)
- Małe otwory powinny być wewnątrz belki (1).
- Duże otwory powinny być na zewnątrz belki (2).



- Nałóż nakładkę (4) na śrubę (3)
- Umieść śrubę w otworze belki (5).



- Powtórz czynność w czterech miejscach.
- Dokręć śruby z odpowiednią siłą.



- Połącz stopę z belką.



- Włóż śrubę M8 do stopy.
- Nałóż nakretkę na śrubę i dokręć.
- Powtórz czynność dla reszty stóp.

Montaż



- Zmierz z obu stron odległość między belkami.
- Umieść belki na dachu. Zalecana odległość między belkami wynosi 700mm.



- Docisnij stopy aby gumy ułożyły się dobrze na relingu



- Zrób to samo z drugą belką.
- Ustaw belkę we właściwej pozycji i skręć przy pomocy klucza Allen.



- Podnieś belki lekko do góry.
- Przekręć belkę i usuń nakrętki z kitów.
- Umieść łapkę w stopie i dokręć śrubę z odpowiednią siłą.
- Powtórz czynność dla reszty stóp.



- Połóż jeden koniec belki na relingu i przesunь drugi koniec we właściwe miejsce.



- Przykręć łapki do stopy. Uwaga: Max. Siła dokręcenia to 4 Nm.
- Powtórz czynność dla reszty stóp.



- Upewnij się, czy belka została poprawnie zamontowana

UWAGA: Sprawdź czy dokładnie dokręciłeś śruby

Zasady użytkowania

- Jeżeli nie pisze inaczej, ustaw belki w odległości min. 700mm. Jest to szczególnie istotne przy przewożeniu długich przedmiotów.
- Przed zamontowaniem belek oczyść powierzchnię dachu samochodu.
- Postępuj zgodnie z instrukcją montażu danego zestawu. Sprawdź czy nie pominąłeś żadnego punktu.
- Po każdym montażu upewnij się, że belki ściśle przylegają do dachu. Jeżeli zauważysz luz, zamontuj bagażnik jeszcze raz postępując zgodnie z instrukcją.
- Po założeniu produktu może nie być możliwy montaż pewnych typów szklanych dachów panoramicznych i anten radiowych.
- Nie modyfikuj zestawu montazowego.
- Stosuj się do maksymalnej ładowności ładunku zamieszczonej w instrukcji. Nie przekraczaj ładowności określonej w instrukcji samochodowej.
- Przewożony ładunek nie powinien wystawać poza brzożo bagażnika.
- Długie przedmioty powinny być zabezpieczone z przodu i z tyłu taśmą.
- Przedmioty z ostrymi końcami (narty) powinny być przewożone tyłem do przodu.
- Usuń wszystkie luźne przedmioty przed załadunkiem.
- Upewnij się, że przewożony ładunek został zabezpieczony taśmami.
- Jazda samochodem z bagażnikiem na dachu zmienia zachowanie samochodu. Zachowaj szczególną ostrożność podczas zmiany kierunku, hamowania, przyśpieszania czy zwalniania.
- Pamiętaj, że po zamontowaniu bagażnika dachowego samochód zwiększa swoją wysokość.

- Wszystkie zamki w przewożonych przedmiotach powinny być zamknięte.
 - Wymień wszystkie wyeksploatowane i uszkodzone części.
 - Utrzymuj bagażnik w czystości.
 - Nie korzystaj z myjni jeśli masz zamontowany bagażnik na dachu.
 - Regularnie naoliwiaj zamki i zawiasy.
 - Zdemontuj bagażnik dachowy jeśli go nie używasz.
-

- Hubco Automotive Ltd
P.O. Box 11017
Christchurch
Nowa Zelandia

www.whispbar.pl
